



design: R&D

# FLAT

**LAM32**  
IDEAS BECOMING LIGHT

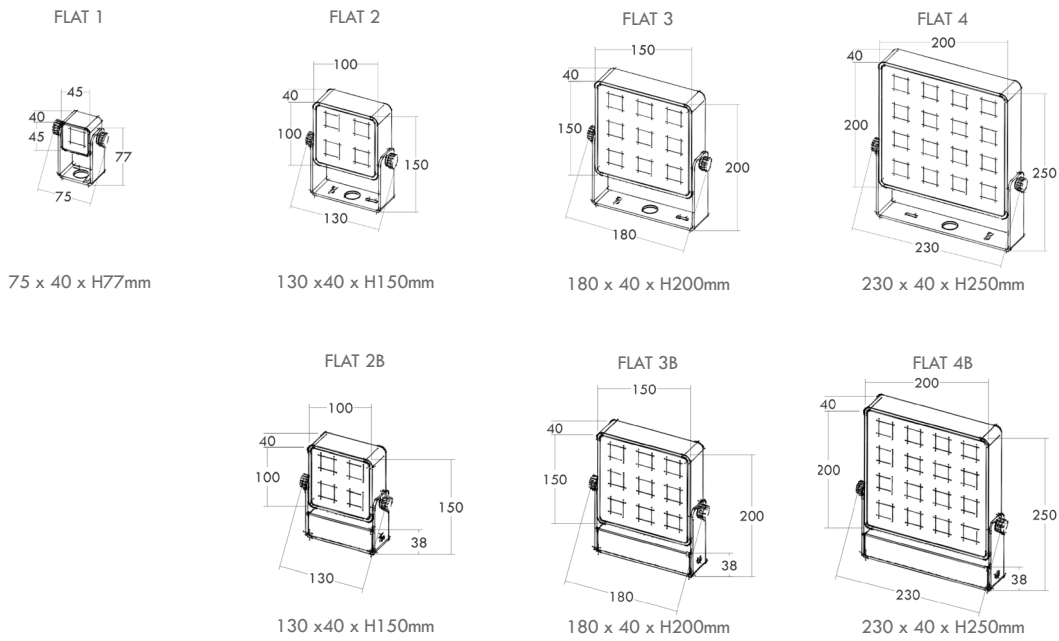
Apparecchio realizzato in lega di alluminio Anticorodal, per l'impiego continuo in ambito esterno, pensato per l'installazione a pavimento, parete e soffitto per mezzo di staffa orientabile in acciaio inox dotata di scala graduata e blocco meccanico del puntamento. Finalizzato all'impiego di sorgenti LED di alta potenza ha corpo sottoposto a trattamento di anodizzazione fino a 18 micron e verniciato a polveri di poliestere per garantire l'inalterabilità nel tempo e la massima resistenza agli attacchi di agenti atmosferici. Completa la struttura uno specifico schermo in vetro extrachiaro serigrafato e temprato, solidale al corpo mediante apposito collante-sigillante di derivazione navale. Il grado di protezione dell'apparecchio IP66 è garantito dalla presenza di apposito sistema pressacavo stagno inserito nell'apparecchio. Ottiche a base quadrata in PMMA, consentono la propagazione del fascio luminoso a grandi distanze. La presenza di driver LED integrato ad ogni apparecchio permette la loro alimentazione a 24VDC. Dotato di 50cm di cavo in neoprene per il collegamento alla linea di alimentazione mediante appositi sistemi di giunzione da ordinare separatamente.

*Luminaire made of anticorodal aluminium alloy, for the continuous use in outdoors area. It is designed for floor, wall and ceiling installation through stainless steel adjustable bracket, provided with extensional ladder and mechanical locking system. Suitable for high power LED sources, its body is submitted to anodizing treatment up to 18 micron and polyester powder coated to guarantee durability over time and maximum resistance against atmospheric agents. The specific diffuser in tempered and screen-printed extra-clear glass is integral to the body through a special glue-sealant used in shipbuilding. The PMMA square-based optics, allow the propagation of the light beam for long distances. The protection degree IP66 is ensured by a special waterproof cable gland system insert into the appliance. The integrated LED driver allows its power supply at 24VDC. It is equipped with a 50cm long neoprene cable for connection to the supply line, through appropriate waterproof connection systems to be ordered separately.*

# FLAT



## DISEGNO TECNICO/TECHNICAL DRAWING



## FLAT

## FLAT B (SCATOLA DI CONNESSIONE INCLUSA/ CONNECTION BOX INCLUDED)

modello/model	codice/code	sorgente/lamp	lumen/lumens		modello/model	codice/code	sorgente/lamp	lumen/lumens	
			3000K	4000K				3000K	4000K
FLAT 1	03.100684	LED 1x1,5W	167	177	FLAT 2 B	03.101071	LED 4x1,5W	668	708
FLAT 2	03.100687	LED 4x1,5W	668	708	FLAT 3 B	03.101073	LED 9x1,5W	1503	1593
FLAT 3	03.100509	LED 9x1,5W	1503	1593	FLAT 4 B	03.101075	LED 16x1,5W	2672	2832
FLAT 4	03.100109	LED 16x1,5W	2672	2832					

## FINITURA/FINISH

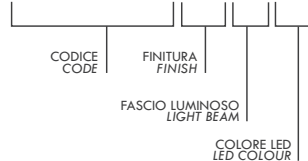
colore/colour	codice/code
	.06 / alluminio lucido polished aluminium
	.05 / alluminio satinato satin aluminium
	.04 / verniciato cor-ten painted cor-ten
	.03 / verniciato grigio painted grey
	.02 / verniciato nero painted black
	.01 / verniciato bianco painted white

## ESEMPIO COMPOSIZIONE CODICE / EXAMPLE OF CODE COMPOSITION

Alimentatore elettronico 24VDC da ordinare come accessorio. Elettroniche di controllo, iSmart CV, iColor CV o iDimm CV, da ordinare come accessorio.

Electronic driver 24VDC to be ordered as an accessory. Control Electronics, iSmart CV, iColor CV or iDimm CV, to be ordered as accessory.

03.100684.01.10.BF

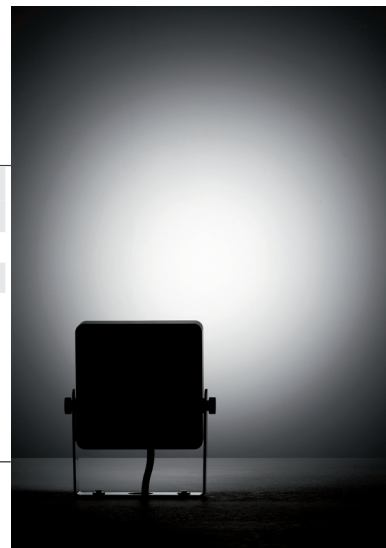


### Fascio luminoso/Light beam

.10	fascio/beam 10°
.25	fascio/beam 25°
.40	fascio/beam 40°

### Colore LED/LED Colour

.BP	3000K
.BF	4000K





design: NY IEA  
**SQUARE**  
 LAMBE  
 IDEAS BECOMING LIGHT

Nome famiglia  
 Series name

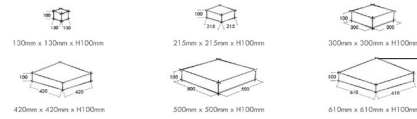
Apparecchio pensato per l'installazione a soffitto e parete. Realizzato all'impiego di sorgenti con tecnologia LED o lampade fluorescenti, è composto da corpo realizzato in alluminio estruso, coperchio di chiusura in alluminio, tubo ventilato a pareti di poliestere per garantire l'infilabilità nel tempo e la massima resistenza agli attacchi degli agenti atmosferici. Pannello di installazione a scomparsa realizzato in lamiera di acciaio inox. Gli stessi componenti possono essere realizzati interamente in alluminio satinato o lucido a specchio per le quali viene applicato uno specifico trattamento "Anti-Touch" che ne garantisce la pulizia nel tempo. Completo lo struttura uno schermo diffusore in PMMA bianco latte lucido, solido e a corpo per mezzo di appositi collanti sigillanti di derivazione navale. Grado di protezione IP44. Il grado di protezione degli apparecchi IP65 è garantito dalla presenza di guarnizioni di silicone e apposito sistema pressostatico stagna. Gli apparecchi di questo famiglia possono essere dotati di protocollo DALI, analogo 1/10V, semplice sistema manuale push button e kit di emergenza. La serie può essere inoltre completata, compatibilmente alle dimensioni individuali, con router "Wi-Fi" interno al corpo dei prodotti per la diffusione nello spazio circostante di segnali wireless.

Luminaire designed for ceiling and wall installation. Suitable for both LED sources and fluorescent lamps. It is composed of a body made of extruded aluminium and closing cover made of aluminium. All parts are polyester powder coated to ensure durability over time and maximum resistance against atmospheric agents. Hidden installation plate is made of stainless steel sheet. The cover components can be completely made of satin or mirror aluminium, submitted to a specific "Anti-Touch" treatment, which ensures cleanness over time. The diffuser screen is polished white milk PMMA, is integral to the body through a special glue-sealant used in shipbuilding. Protection degree IP44. Protection degree IP65 is ensured by silicone gaskets and appropriate waterproof cable gland system. The luminaires of this family can be equipped with DALI communication protocol, analog 1/10V or simple manual push button system and emergency kit. This range of luminaires, compatibly with the sizes, can also be completed with Wi-Fi internal router for the diffusion of wireless signals in the surrounding area.

Descrizione tecnica dell'apparecchio  
 Luminaire technical description

**SQUARE**

DISEGNO TECNICO / TECHNICAL DRAWING



SQUARE IP44				SQUARE LED IP44			
codice/code	misura/size	sorgente/lamp	lumen/lumens	codice/code	misura/size	sorgente/lamp	lumen/lumens
01.100001	130x130mm	AUF 1x7W GX53	3000K 4000K	01.101358	130x130mm	LED 4W	490 510 540
01.100002	215x215mm	TCF 1x18W 2010		01.101359	215x215mm	LED 8W	1140 1240 1300
01.100003	300x300mm	TC-L 2x18W 2011		01.100854	300x300mm	LED 15W	2000 2150 2250
01.100004	420x420mm	TC-L 3x24W 2011		01.100855	420x420mm	LED 20W	2900 3100 3250
01.100005	500x500mm	TC-L 3x36W 2011		01.100856	500x500mm	LED 27W	3915 4185 4365
01.100006	610x610mm	TC-L 3x48W 2011		01.100857	610x610mm	LED 48W	6960 7440 7900

SQUARE IP65				SQUARE LED IP65			
codice/code	misura/size	sorgente/lamp	lumen/lumens	codice/code	misura/size	sorgente/lamp	lumen/lumens
01.100023	130x130mm	AUF 1x7W GX53	3000K 4000K	01.100858	130x130mm	LED 4W	490 510 540
01.100024	215x215mm	TCF 1x18W 2010		01.100859	215x215mm	LED 8W	1140 1240 1300
01.100025	300x300mm	TC-L 2x18W 2011		01.100860	300x300mm	LED 15W	2000 2150 2250
01.100026	420x420mm	TC-L 3x24W 2011		01.100861	420x420mm	LED 20W	2900 3100 3250
01.100027	500x500mm	TC-L 3x36W 2011		01.100862	500x500mm	LED 27W	3915 4185 4365
01.100028	610x610mm	TC-L 3x48W 2011		01.100863	610x610mm	LED 48W	6960 7440 7900

**FINITURA / FINISH**

colore/color	codice/code
	.06 / alluminio lucido polished aluminium
	.05 / alluminio satinato satin aluminium
	.04 / verniciato cor-ten painted cor-ten
	.03 / verniciato grigio painted grey
	.02 / verniciato nero painted black
	.01 / verniciato bianco painted white

**ESEMPIO COMPOSIZIONE CODICE / EXAMPLE OF CODE COMPOSITION**

Alimentatore elettronico 220/240V 50-60Hz integrato nel corpo dell'apparecchio. Electronic driver 220/240V 50-60Hz integrated in the luminaire's body.

**VERSIONE FLUORESCENTE\*\* / FLUORESCENT VERSION**

01.100001.01.DAL.WiFi

**VERSIONE LED / LED VERSION**

01.100852.01.ANA.BC.WiFi

**TECNOLOGIA DI COMUNICAZIONE / COMMUNICATION TECHNOLOGY**

IC 2700K  
 3P 3000K  
 4P 4000K

**Accessori / Accessories**

SWiFi\*\* Router Wi-Fi Energy Aware Wi-Fi Inside  
 UbiKit\*\* Kit per il protocollo ZigBee

**Emergency 3h / Emergency 3h**

\*Non disponibile per SQUARE 130x130  
 \*\*Non disponibile per SQUARE 130x130 e 215x215 - 300x300  
 \*\*\*Non disponibile per

- .06 / alluminio lucido-polished aluminium, no RAL
- .05 / alluminio satinato-satin aluminium, no RAL
- .04 / verniciato cor-ten, painted cor-ten no RAL
- .03 / verniciato grigio-painted grey RAL 9006
- .02 / verniciato nero-painted black RAL 9005
- .01 / verniciato bianco-painted white RAL 9016



Marchi e requisiti  
 Markings and requirements

Configurazioni disponibili  
 Available configurations

Tipi di emissione luminosa  
 Types of light emission



Disegno tecnico  
 Technical drawing



Nome prodotto  
 Product name

Descrizione sorgente  
 Codice radice apparecchio

Nome prodotto  
 Luminaire code



Tabella composizione codice  
 Code composition table

Finiture disponibili  
 Available finishes

# SIMBOLOGIA/SYMBOLS



Tipo di emissione luminosa.

Type of light emission.



Apparecchio disponibile a richiesta in versione RGB (solo per versioni con sorgente LED o con minimo 3 lampade).

Luminaire available, on request, in RGB version (only for LED versions or with a minimum of 3 lamps).



Apparecchio disponibile in versione CTC (controllo temperatura di colore, solo per versioni con min. 3 lampade o versioni LED).

Luminaire available in CTC version (colour temperature control, only for versions with min. of 3 lamps or LED versions).



Apparecchio disponibile con apparato di diffusione sonora ad induzione.

Luminaire available with induction sound diffusion system.



Apparecchio personalizzabile (con fattibilità da verificare).  
Modifiche su richiesta:  
-finitura RAL  
-dimensione  
-tecnologia di comunicazione (DALI,WIFI o AUDIO integrato)

Luminaire customizable (with feasibility to be checked).  
Changes on request:  
-RAL finish  
-size  
-communication technology (integrated DALI, WIFI or AUDIO)



Apparecchio con possibilità di dimmerazione.

Luminaire has possibility to be dimmed.



Kit emergenza

Emergency Kit



Apparecchio in classe prima con isolamento elettrico fondamentale. Deve essere collegato al circuito di terra dell'impianto elettrico generale.

Class I Luminaire with basic electrical insulation. It must be connected to the earth circuit of the general electrical system.



Apparecchio in classe terza predisposto per il collegamento a circuiti a bassissima tensione.

Class III luminaire suitable for connection to extra-low voltage circuits.



L'apparecchio può essere installato su superfici normalmente infiammabili.

The luminaire can be installed on normally flammable surfaces.



Ellissi di Macadam.

Macadam Ellipse.



Lunghezza del cavo di alimentazione in dotazione.

Length of supplied power cable.



Rotazione dell'apparecchio sull'asse verticale.

Luminaire rotation on vertical axis.



Apparecchio disponibile in versione RGB (solo per versioni con min. 3 lampade o versioni Led).

Luminaire available in RGB version (only for versions with a min. of 3 lamps or LED versions).



Apparecchio con possibilità di dimmerazione.

Luminaire has possibility to be dimmed.



Apparecchio disponibile su richiesta in versione dimmerabile.

Luminaire available, on request, in dimmable version.



Apparecchio disponibile con Router Wi-Fi interno per la diffusione nello spazio circostante di segnali wire-less di ogni genere.

Luminaire available with internal Wi-Fi Router for the diffusion of any kind of wireless signal in the surrounding space.



Apparecchio disponibile a richiesta in versione RGB (solo per versioni con sorgente LED o con minimo 3 lampade).

Luminaire available, on request, in RGB version (only for LED versions or with a minimum of 3 lamps).



Apparecchio disponibile, su richiesta, con schermo microprismatico per elevato comfort visivo.

Luminaire available, on request, with microprismatic screen for high visual comfort.



Tipologia di alimentazione/Power supply type



Apparecchio in classe seconda con doppio isolamento elettrico. Non necessita di collegamento al circuito di terra dell'impianto elettrico.

Class II luminaire with double electrical insulation. There is no need for connection to the earth circuit of the electrical system.



Marcatura CE

CE Marking



ISO 9001



Resistenza al carico statico.

Static load resistance.



Uscita cavo di alimentazione  
L= Laterale  
P= Posteriore  
T= Testa

Cable Output  
L= Side  
P= Rear  
T= Head



Inclinazione dell'apparecchio sull'asse orizzontale.

Luminaire inclination on horizontal axis.

## Protezioni IP/IP Protection degree code

### 1° CIFRA - Protezione da corpi solidi/1st DIGIT - Protection against solid bodies

- IP1... Protezione da corpi solidi  $\geq 50\text{mm}$ /Protection against solid bodies  $\geq 50\text{mm}$
- IP2... Protezione da corpi solidi  $\geq 12\text{mm}$ /Protection against solid bodies  $\geq 12\text{mm}$
- IP3... Protezione da corpi solidi  $\geq 2,5\text{mm}$ /Protection against solid bodies  $\geq 2,5\text{mm}$
- IP4... Protezione da corpi solidi  $\geq 1\text{mm}$ /Protection against solid bodies  $\geq 1\text{mm}$
- IP5... Protezione da polvere/Protection against dust
- IP6... Protezione totale da polvere/Total protection against dust

### 2° CIFRA - Protezione da acqua/2nd DIGIT - Protection against water

- IP...1 Protezione da caduta di gocce verticali/Protection against vertically falling drops
- IP...2 Protezione da caduta di gocce con inclinazione di  $15^\circ$   
Protection against vertically falling drops with a tilt angle up to  $15^\circ$
- IP...3 Protezione da pioggia/Protection against rain
- IP...4 Protezione dagli spruzzi d'acqua/Protection against water splashes
- IP...5 Protezione dai getti d'acqua/Protection against water jets
- IP...6 Protezione da inondazioni/Protection against powerful water jets
- IP...7 Protezione da immersione/Protection against temporary immersion
- IP...8 Protezione da sommersione/Protection against continuous submersion

## Resistenza agli urti/Shock resistance



IK00 Non protetto/ No protection	IK06 1,00 J
IK01 0,15 J	IK07 2,00 J
IK02 0,20 J	IK08 5,00 J
IK03 0,35 J	IK09 10,00 J
IK04 0,50 J	IK10 20,00 J
IK05 0,70 J	

Lam32 srl si riserva il diritto di apportare modifiche ai prodotti della collezione al fine di miglioramento o per esigenza di carattere tecnico e commerciale. Vi invitiamo a consultare il sito [www.lam32.com](http://www.lam32.com) per avere i dati continuamente aggiornati.

Lam32 Ltd reserves the right to make every changes to the products of the this collection, to improve the betterment, or to meet the technical and commercial needs. We invite you to visit the website [www.lam32.com](http://www.lam32.com), as to have always the data updated.