

# IS 345 MX Highbay

COM1 - op de muur vierkant  
 EAN 4007841 010492  
 art.nr. 010492



infrared sensor  
360°



max. 30 x 4 m

2000 W

max. 2000 W



IP54



2 - 1000 lux



5 sec - 15 min



manual override

Teach

Teach mode



energy saving

5 years

manufacturer's  
warranty steinel-  
professional.de/  
garantie

## Funcatiebeschrijving

Bewaking op het hoogste niveau. Infrarood-bewegingsmelder IS 345 MX Highbay voor binnen, ideaal voor grote hoogtes in loodsen, stellingmagazijnen, machinehallen, vertrek- en wachthallen, montagehoogte max. 16 m, registratiegebied 30 x 4 m (radiaal), grote aansluitkamer voor een eenvoudige montage, sterk relais voor een groot schakelvermogen. Verkrijgbaar als rechthoekige opbouw- en inbouwvariant.

## Technische gegevens

Afmetingen (L x B x H)	65 x 95 x 95 mm
Fabrieksgarantie	5 jaar
Instellingen via	Afstandsbediening, Potentiometers, Smart Remote
Met afstandsbediening	Nee
Variant	COM1 - op de muur vierkant
VPE1, EAN	4007841010492
Uitvoering	Bewegingsmelder
Toepassing, plaats	Binnen
Toepassing, ruimte	stellingmagazijn, Binnen
kleur	wit
Kleur, RAL	9003
Incl. hoekwandhouder	Nee
Montageplaats	plafond
Montage	Op de muur, Plafond
Bescherming	IP54
Omgevingstemperatuur	-20 – 50 °C

Led-lampen > 8 W	600 W
Capacitieve belasting in µF	176 µF
Technologie, sensoren	passief infrarood, Lichtsensor
Montagehoogte	4,00 – 16,00 m
Montagehoogte max.	16,00 m
Optimale montagehoogte	12 m
Registratiehoek	Gang, 360 °
Openingshoek	90 °
Onderkruipbescherming	Ja
verkleining van de registratiehoek per segment mogelijk	Ja
Elektronische instelling	Nee
Mechanische instelling	Nee
Reikwijdte radiaal	30 x 4 m (120 m <sup>2</sup> )
Reikwijdte tangentiaal	30 x 4 m (120 m <sup>2</sup> )
schakelzones	280 schakelzones

# IS 345 MX Highbay

COM1 - op de muur vierkant  
 EAN 4007841 010492  
 art.nr. 010492



## Technische gegevens

Materiaal	kunststof	Funcities	Normaal- / testbedrijf, Handmatig ON / ON-OFF
Stroomtoevoer	220 – 240 V / 50 – 60 Hz	Schemerinstelling	2 – 1000 lx
Schakeluitgang 1, ohms	2000 W	Tijdstelling	5 s – 15 Min.
Schakeluitgang 1, aantal leds/TL-lampen	8 st	basislichtfunctie	Nee
TL-lampen elekt. voorschakelapp.	1500 W	Hoofdlicht instelbaar	Nee
TL-lampen, ongecompenseerd	1000 VA	Schemerinstelling Teach	Ja
TL-lampen, seriegecompenseerd	400 VA	Regeling constant licht	Nee
TL-lampen parallel gecompenseerd	400 VA	Koppeling	Ja
Schakeluitgang 1, laag voltage halogeenlampen	2000 VA	Soort koppeling	Master/master
Led-lampen < 2 W	100 W	Koppeling via	Kabel
Led-lampen > 2 W < 8 W	300 W	Koppeling, aantal	max. 10 sensoren
		Product categorie	Bewegingsmelder

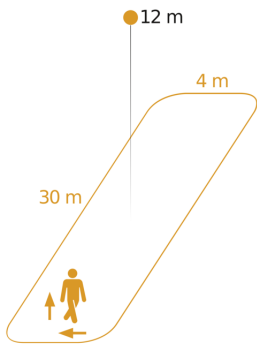
## Toebehoren

EAN 4007841 009151	Afstandsbediening Smart Remote
EAN 4007841 559410	Service-afstandsbediening RC8
EAN 4007841 056711	Zwart paneel voor IR sensoren

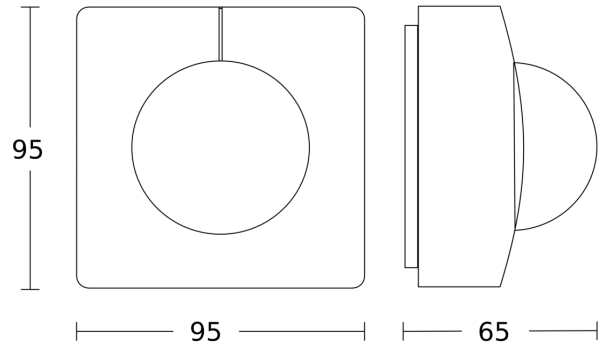
# IS 345 MX Highbay

COM1 - op de muur vierkant  
EAN 4007841 010492  
art.nr. 010492

## Registratiebereik

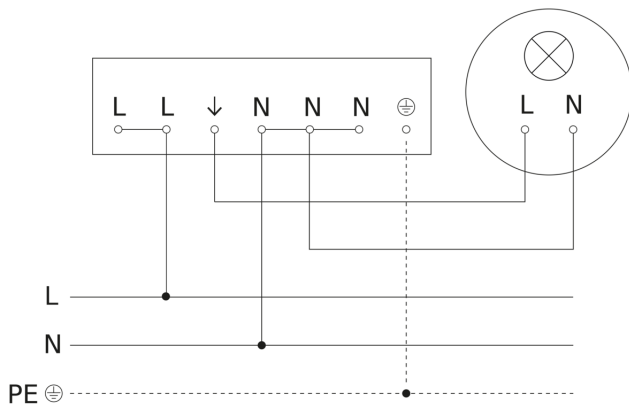


## Maten



Mogelijke montagehoogte: 4,00 m - 16,00 m  
Oranje: radiaal en tangentiaal

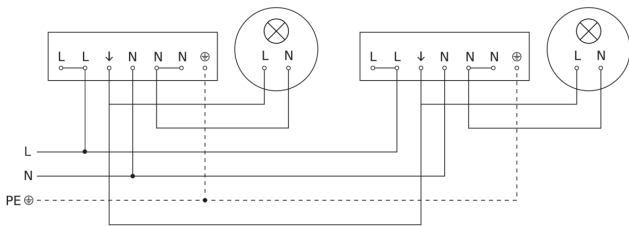
## aansluitschema



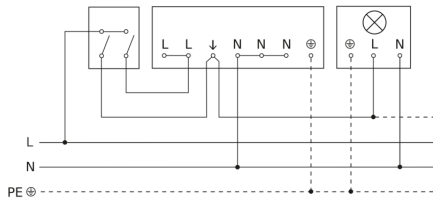
# IS 345 MX Highbay

COM1 - op de muur vierkant  
EAN 4007841 010492  
art.nr. 010492

## aansluitschema voor meerdere sensoren



## Aansluiting met serieschakelaar voor handschakeling en automatische werking



## Schakelschema Aansluiting via een wisselschakelaar voor continu en automatisch bedrijf

