

IS 345

COM1 - inbouw vierkant
 EAN 4007841 033804
 art.nr. 033804



infrared sensor
360°



max. 20 x 4 m

2000 W

max. 2000 W



IP20



2 - 1000 lux



5 sec - 15 min



manual override



ideaal 2,5 - 5 m

Teach

Teach mode



energy saving

Funcatiebeschrijving

Grote reikwijdte! Infrarood-bewegingsmelder IS 345 voor binnen en buiten, ideaal voor gangen, functionele ruimtes, montagehoogte max. 5 m, registratiegebied 12 x 6 m (radiaal) en 23 x 6 m (tangenciaal), sterk relais voor een groot schakelvermogen. Verkrijgbaar in ronde en rechthoekige opbouw- en inbouwuitvoering of plafondbinbouw.

Technische gegevens

Afmetingen (L x B x H)	78 x 94 x 94 mm
Fabrieksgarantie	5 jaar
Instellingen via	Afstandsbediening, Potentiometers, Smart Remote
Met afstandsbediening	Nee
Variante	COM1 - inbouw vierkant
VPE1, EAN	4007841033804
Uitvoering	Bewegingsmelder
Toepassing, plaats	Binnen
Toepassing, ruimte	hal / gang, parkeergarage, Binnen
kleur	wit
Kleur, RAL	9003
Incl. hoekwandhouder	Nee
Montageplaats	plafond
Montage	In de muur, Plafond
Bescherming	IP20
Omgevingstemperatuur	-20 – 50 °C

Led-lampen > 8 W	600 W
Capacitieve belasting in µF	176 µF
Technologie, sensoren	passief infrarood, Lichtsensor
Montagehoogte	2,50 – 5,00 m
Montagehoogte max.	5,00 m
Optimale montagehoogte	2,8 m
Registratiehoek	Gang, 360 °
Openingshoek	45 °
Onderkruipbescherming	Ja
verkleining van de registratiehoek per segment mogelijk	Ja
Elektronische instelling	Nee
Mechanische instelling	Nee
Reikwijdte radiaal	12 x 6 m (72 m ²)
Reikwijdte tangenciaal	23 x 6 m (138 m ²)
schakelzones	280 schakelzones
Functies	Normaal- / testbedrijf, Handmatig ON / ON-OFF

IS 345

COM1 - inbouw vierkant
 EAN 4007841 033804
 art.nr. 033804



Technische gegevens

Materiaal	kunststof	Schemerinstelling	2 – 1000 lx
Stroomtoevoer	220 – 240 V / 50 – 60 Hz	Tijdstelling	5 s – 15 Min.
Schakeluitgang 1, ohms	2000 W	basislichtfunctie	Nee
Schakeluitgang 1, aantal leds/TL-lampen	8 st	Hoofdlicht instelbaar	Nee
TL-lampen elekt. voorschakelapp.	1500 W	Schemerinstelling Teach	Ja
TL-lampen, ongecompenseerd	1000 VA	Regeling constant licht	Nee
TL-lampen, seriegecompenseerd	400 VA	Koppeling	Ja
TL-lampen parallel gecompenseerd	400 VA	Soort koppeling	Master/master
Schakeluitgang 1, laag voltage halogeenlampen	2000 VA	Koppeling via	Kabel
Led-lampen < 2 W	100 W	Koppeling, aantal	max. 10 sensoren
Led-lampen > 2 W < 8 W	300 W	Product categorie	Bewegingsmelder

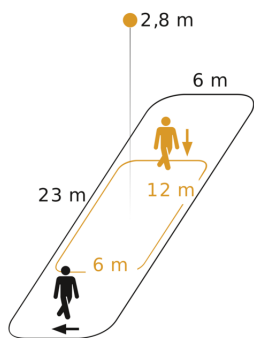
Toebehoren

EAN 4007841 009151	Afstandsbediening Smart Remote
EAN 4007841 559410	Service-afstandsbediening RC8
EAN 4007841 056728	Zwart paneel voor IR sensoren

IS 345

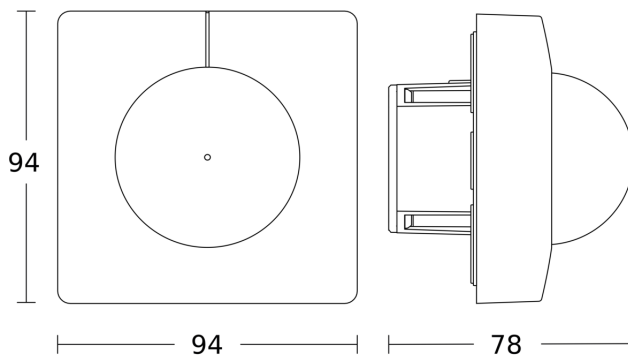
COM1 - inbouw vierkant
EAN 4007841 033804
art.nr. 033804

Registratiebereik

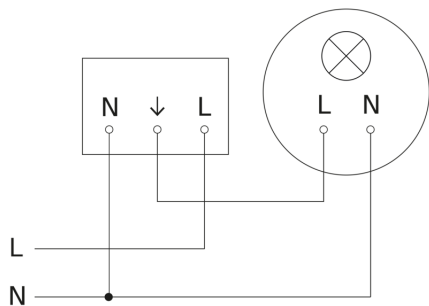


Mogelijke montagehoogte: 2,50 m - 5,00 m
Oranje: radiaal
Zwart: tangential

Maten



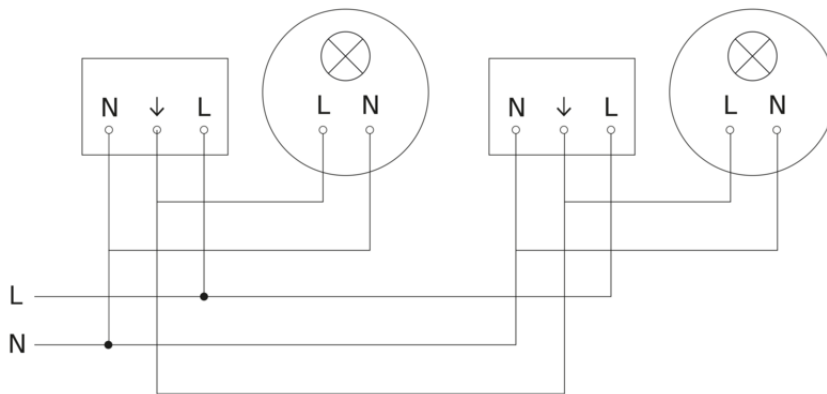
aansluitschema Master



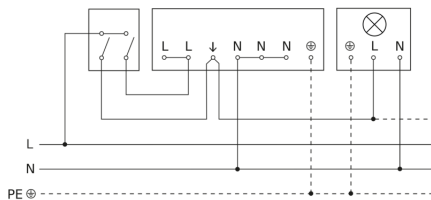
IS 345

COM1 - inbouw vierkant
EAN 4007841 033804
art.nr. 033804

aansluitschema voor meerdere sensoren



Aansluiting met serieschakelaar voor handshakeling en automatische werking



Schakelschema Aansluiting via een wisselschakelaar voor continu en automatisch bedrijf

