

IR Quattro 8m

COM1 - Inbouw
 EAN 4007841 000349
 art.nr. 000349



infrared sensor



max. 4 x 4 m presence

2000 W

max. 2000 W



IP20



ideaal 2,5 - 8 m



indoor sensor

iQ

iQ-mode

Teach

Teach mode



energy saving

5 years

manufacturer's warranty steinel-professional.de/garantie

Funcatiebeschrijving

De kwadratuur van de cirkel. Infrarood-aanwezigheidsmelder Presence Control PRO IR Quattro COM1 voor binnen, ideaal voor kleine kantoren, bijkeukens, wasruimtes en wc's, montagehoogte tot 8 m, voor het schakelen van licht, 1760 schakelzones voor een uitstekende registratiekwaliteit, vierkant registratiegebied met 16 m² aanwezigheidsbereik, mechanisch instelbaar.

Technische gegevens

Afmetingen (L x B x H)	76 x 120 x 120 mm	Technologie, sensoren	passief infrarood, Lichtsensor
Fabrieksgarantie	5 jaar	Montagehoogte	2,50 – 8,00 m
Instellingen via	Afstandsbediening, DIP-schakelaar, Potentiometers, Smart Remote	Montagehoogte max.	8,00 m
Met afstandsbediening	Nee	Optimale montagehoogte	2,8 m
Variante	COM1 - Inbouw	Registratiehoek	360 °
VPE1, EAN	4007841000349	Openingshoek	100 °
Uitvoering	Aanwezigheidsmelder	Onderkruipbescherming	Ja
Toepassing, plaats	Binnen	verkleining van de registratiehoek per segment mogelijk	Nee
Toepassing, ruimte	klein kantoor, conferentieruimte / vergadering, personeelskamer, verblijfsruimte, omkleedruimte, functionele ruimte / berging, pantry, Binnen	Elektronische instelling	Nee
kleur	wit	Mechanische instelling	Ja
Kleur, RAL	9010	Reikwijdte radiaal	5 x 5 m (25 m ²)
Incl. hoekwandhouder	Nee	Reikwijdte tangential	7 x 7 m (49 m ²)
Montageplaats	plafond	Reikwijdte aanwezigheid	4 x 4 m (16 m ²)
		schakelzones	1760 schakelzones
		Functies	Normaal- / testbedrijf, (Half-) automatisch, Toets-/

IR Quattro 8m

COM1 - Inbouw
 EAN 4007841 000349
 art.nr. 000349



Technische gegevens

Montage	In de muur, Plafond		schakelaarbedrijf, Handmatig ON / ON-OFF
Bescherming	IP20		
Omgevingstemperatuur	0 – 40 °C	Schemerinstelling	10 – 1000 lx
Materiaal	kunststof	Tijdstelling	30 s – 30 Min.
Stroomtoevoer	230 V / 50 – 60 Hz	basislichtfunctie	Nee
TL-lampen elekt. voorschakelapp.	1500 W	Hoofdlicht instelbaar	Nee
TL-lampen, ongecompenseerd	1000 VA	Schemerinstelling Teach	Ja
TL-lampen, seriegecompenseerd	1000 VA	Regeling constant licht	Nee
TL-lampen parallel gecompenseerd	1000 VA	Koppeling	Ja
Schakeluitgang 1, laag voltage halogeenlampen	2000 VA	Soort koppeling	Master/master, Master/slave
Led-lampen < 2 W	100 W	Koppeling via	Kabel
Led-lampen > 2 W < 8 W	300 W	Koppeling, aantal	max. 10 sensoren
Led-lampen > 8 W	600 W	Product categorie	Aanwezigheidsmelder
Capacitieve belasting in µF	176 µF		

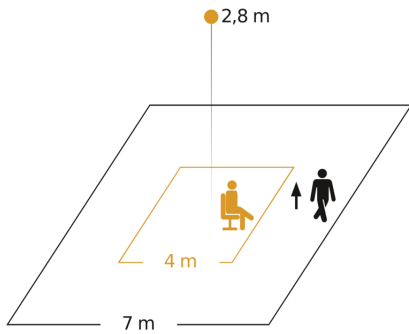
Toebehoren

EAN 4007841 000363	Opbouwadapter Control Pro IP54
EAN 4007841 003036	Control PRO beschermkap
EAN 4007841 009151	Afstandsbediening Smart Remote
EAN 4007841 559410	Service-afstandsbediening RC8

IR Quattro 8m

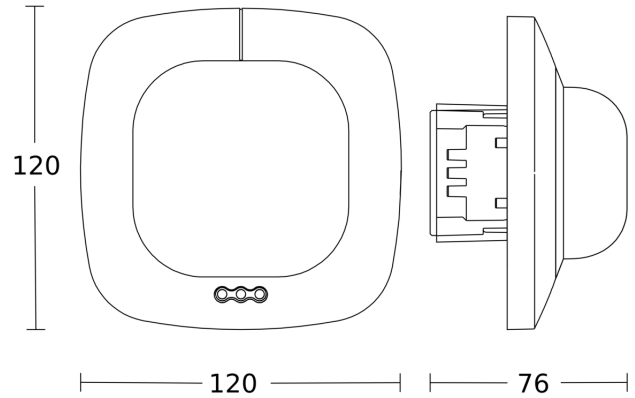
COM1 - Inbouw
EAN 4007841 000349
art.nr. 000349

Registratiebereik

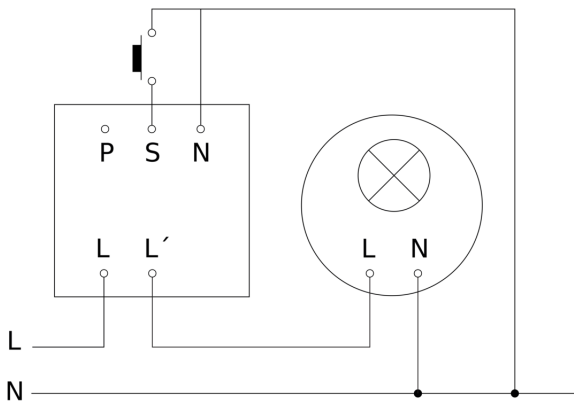


Mogelijke montagehoogte: 2,50 m - 8,00 m
Oranje: aanwezigheid
Zwart: tangentiaal

Maten



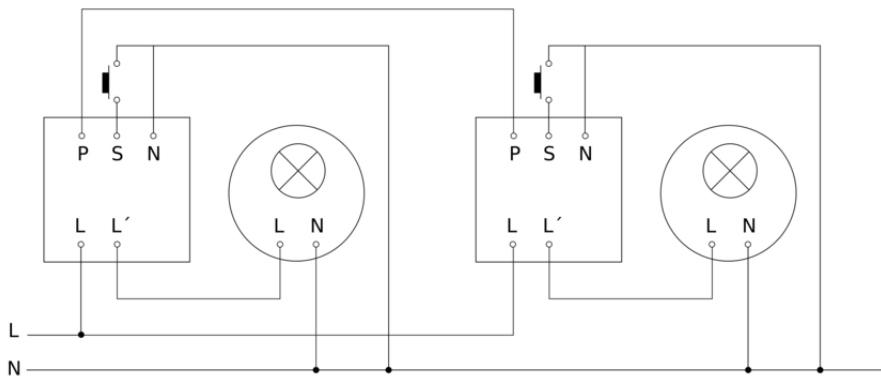
aansluitschema Master



IR Quattro 8m

COM1 - Inbouw
EAN 4007841 000349
art.nr. 000349

aansluitschema master/master



aansluitschema Master/slave koppelin

