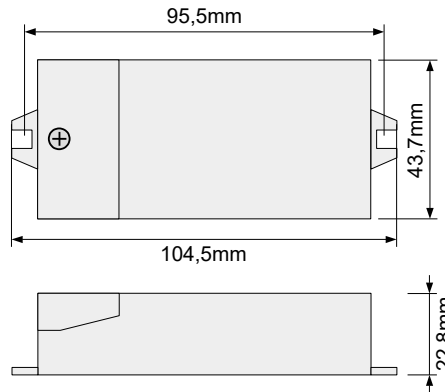
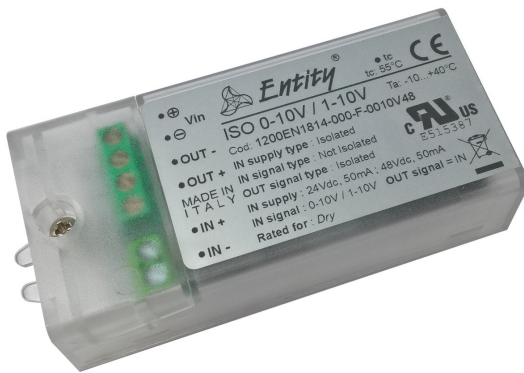


Foto e dimensioni *Photo and dimensions*

Vin range 24Vdc 48Vdc



Descrizione

Description

Il dispositivo è un ripetitore e amplificatore di segnale 0-10V / 1-10V, con alimentatore del segnale di uscita.
 L'alimentazione, l'ingresso e l'uscita sono optoisolati tra loro.
 Utilizzato per estendere o/e per isolare elettricamente la linea analogica di ingresso da quella di uscita.
 L'uscita è compatibile sia per ingresso attivo che passivo.
 Ideale per il controllo fino a 40pz. di 1200EN1737-1DS-0x10M00

The device is a repeater and 0-10V / 1-10V signal amplifier, with output signal power supply.
 The power supply, the input and the output are optically isolated from each other.
 Used to extend or / and electrically isolate the analog input line from the output line.
 The output is compatible for active and passive input.
 Ideal for control up to 40pcs. of 1200EN1737-1DS-0x10M00

Caratteristiche

Features

- Alimentazione in tensione da 24Vdc a 48Vdc.
- Ingresso 0-10V / 1-10V optoisolato attivo
- Uscita 0-10V / 1-10V optoisolata con +40mA in modalità attiva e -60mA in modalità passiva
- Presenti LED di segnalazione :

- Voltage power supply from 24Vdc to 48Vdc.
- Input 0-10V / 1-10V optoisolated active
- Optically isolated 0-10V / 1-10V output with + 40mA in active mode and -60mA in passive mode
- Signal LEDs on board

Rosso lampeggiante	Verde fisso	Blu fisso
Errore hardware, sovraccarico uscita	Funzionamento ok ingresso <1V	Funzionamento ok ingresso >1V

Red blinking	Green fixed	Blue fixed
Hardware error, output overload	status ok input <1V	status ok input >1V

- Protezione contro i picchi di tensione e inversione di polarità all'ingresso.

- Protected against input voltage peaks and polarity inversion

Specifiche tecniche

Technical specifications

Tipo di ingresso alimentazione	Input supply type	Isolato Isolated
Tipo di ingresso segnale	Input signal type	Non isolato Not isolated
Tipo di uscita segnale	Output signal type	isolato isolated
Approvato per	Rated for	Ambiente secco Dry

TAB 1		Valore / Value	
		MIN	MAX
Tensione in ingresso	Input Voltage	24Vdc	48Vdc
Potenza assorbita	Absorbed power		1,5W
Corrente in ingresso	Input Current	@ Vin 24V	50mA
		@ Vin 48V	50mA
Temperatura ambiente	Ambient temperature	-10°C	+40°C

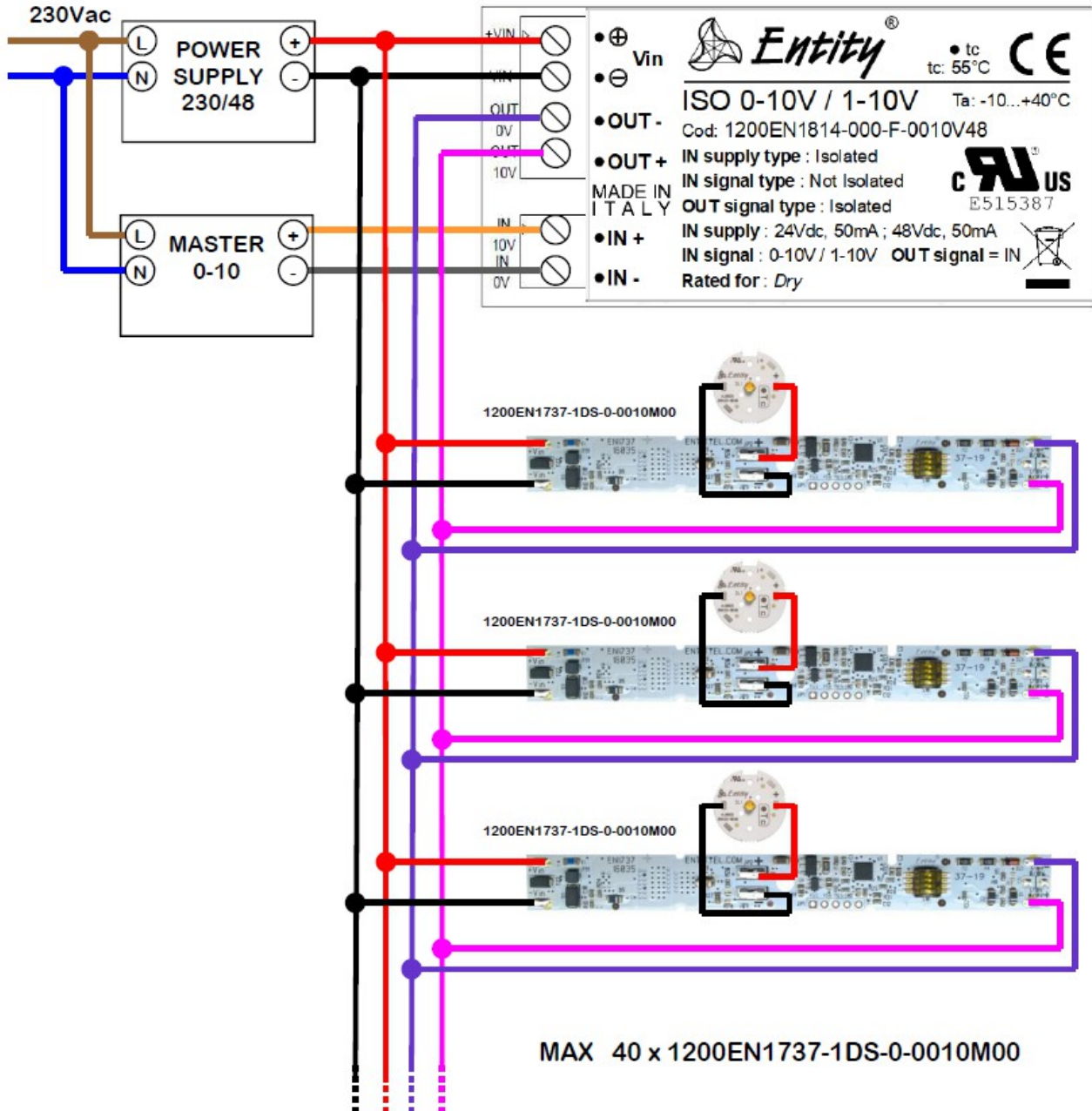
Codici d'ordine

Order codes

OPTO-ISOLATORE 0-10V / 1-10V **1200EN1814-000-F-0010V48** OPTO-ISOLATOR 0-10V / 1-10V

Esempio

Example



© 2020 Copyright Entity Elettronica s.r.l.

Le caratteristiche dei prodotti possono essere soggette a modifiche senza preavviso / Specification and dimensions subject to change without prior notice

Note legali : ENTITY ELETTRONICA è continuamente al lavoro per migliorare la qualità e l'affidabilità dei suoi prodotti. Tuttavia, dispositivi a semiconduttore in generale possono generare malfunzionamenti a causa della loro intrinseca sensibilità elettrica e la vulnerabilità allo stress fisico. E' responsabilità del compratore, quando utilizza i prodotti ENTITY ELETTRONICA, conformarsi alle norme di sicurezza per l'intero sistema, e per evitare situazioni in cui un malfunzionamento o il guasto di tali prodotti ENTITY ELETTRONICA potrebbe causare una perdita di vita umana, lesioni o danni alle cose. Pertanto, mentre progettate i Vostri sistemi, Vi preghiamo di accertarci che i prodotti ENTITY ELETTRONICA verranno utilizzati entro specifici intervalli operativi elencati in questo datasheet o in documentazione ENTITY ELETTRONICA riguardo lo stesso prodotto e più recente. I prodotti descritti in questo documento sono soggette alle leggi di cambio e a quelle del commercio estero. Le informazioni contenute nel presente documento vengono presentate solo come una guida per le applicazioni dei nostri prodotti. Nessuna responsabilità viene assunta da ENTITY ELETTRONICA per eventuali violazioni della proprietà intellettuale o altri diritti di terzi che possono derivare dal suo uso. Nessuna licenza viene concessa implicitamente o comunque sotto qualsiasi proprietà intellettuale o altri diritti di ENTITY ELETTRONICA o di altri. Le informazioni qui contenute sono soggette a modifiche senza preavviso.

Legal note : ENTITY ELETTRONICA is continually working to improve the quality and reliability of its products. Nevertheless, semiconductor devices in general can malfunction or fail due to their inherent electrical sensitivity and vulnerability to physical stress. It is the responsibility of the buyer, when utilizing ENTITY ELETTRONICA products, to comply with the standards of safety in making a safe design for the entire system, and to avoid situations in which a malfunction or failure of such ENTITY ELETTRONICA products could cause loss of human life, bodily injury or damage to property. In developing your designs, please ensure that ENTITY ELETTRONICA products are used within specified operating ranges as set forth in the most recent ENTITY ELETTRONICA products specifications. The products described in this document are subject to the foreign exchange and foreign trade laws. The information contained herein is presented only as a guide for the applications of our products. No responsibility is assumed by ENTITY ELETTRONICA for any infringements of intellectual property or other rights of the third parties which may result from its use. No license is granted by implication or otherwise under any intellectual property or other rights of ENTITY ELETTRONICA or others. The information contained herein is subject to change without notice