

**B.E.G.****LUXOMAT®**

- Spanning: 230 V AC ±10% 50 Hz
- Afmetingen: Ø 106 x 95 mm
- Parameterisatie: Casambi App

## PD4N-CAS DALI-2

93473 EAN: 4007529934737

### Bestelgegevens

Omschrijving	Kleur	Code
PD4N-CAS DALI-2	wit	93473

### Accessoires

Omschrijving	Kleur	Code
OB montage set IP54 PD4N H	wit	93465
OB montage set IP65 PD4N	wit	93314
Corridorlens PD4N type A, Afdekring	verkeerswit	93742
Corridorlens PD4N type A, Afdekring	antraciet	93741
Corridorlens PD4N type A, Afdekring	zwart	93743
Corridorlens PD4N type A	wit	93073
lens PD4N, Afdekring	antraciet	93731
lens PD4N, Afdekring	zwart	93733
lens PD4N, Afdekring	verkeerswit	93732
Beschermingskorf BSK (Ø 200 x 90 mm)	wit	92199
Muurhouder PD2N/4N Typ A	wit	93164
OB sokkel voor Muurhouder	wit	93192

## Technische gegevens

Spanning:	230 V AC ±10% 50 Hz
Afmetingen:	Ø 106 x 95 mm
Parameterisatie:	Casambi App
Typisch verbruik:	0.5 W
Detectiebereik:	horizontaal 360° oval (Plafondmontage)
Reikwijdte:	max. Ø 24 m dwars max. Ø 8 m frontaal max. Ø 6.4 m zittend
Detectiezone voor dwars langs de melder lopen:	450 m <sup>2</sup> / 2.5 m montagehoogte
Montagehoogte min./max./aanbevolen:	2 m / 10 m / 2.5 m
Beschermingsgraad/-klasse:	IP20 / Klasse II
Slagvastheid:	IK04
Omgevingstemperatuur:	-5 °C tot +45 °C
Behuizing:	UV- bestendig polycarbonaat
Kleur:	wit mat, gelijk RAL9010
Aantal PIR sensoren:	4
Kanaal 1 (lichtsturing)	
DALI-uitgang:	80 mA (-), 125 mA (max.), uitschakelmechanisme
Ondersteunde bedieningsapparaten:	DT0, DT5, DT6, DT7, DT8
Ondersteunde besturingsapparaten:	- (single-master)
Nalooptijd:	1 s – 60 min
Valeur de consigne de luminosité:	1 – 4000 Lux
Gemengd licht meting:	Gemengd licht meting

## Productinformatie

Casambi-aanwezigheidsmelder

DALI-2-interface voor het aansturen van digitale, dimbare elektronische voorschakelapparaten in broadcast/multicast modus

Geïntegreerde temperatuurbewaking en kortsluitingsdetectie

Ontworpen als een sinle-maste apparaat, kan draadloos in een netwerk worden opgenomen

DALI-uitgangsvermogen kan worden verhoogd met accessoires

Aparte en krachtige lokalisatie-LED voor een snelle en veilige inbedrijfstelling

Menglichtmeting met interne en externe lichtsensor

Verhouding tussen interne en externe lichtsensor kan worden aangepast aan de toepassing

Aanpassing van de reflectiefactor en invoer van de verlichtingssterkte voor de weergave van de werkelijke verlichtingssterkte in de app

Uitbreiding van het detectiebereik mogelijk met meerdere B.E.G. Casambi toestellen

Individuele aanpassing van detectiegevoeligheid voor elke PIR sensor

Detectiebereik kan met afdeklamellen worden verkleind

Functies instelbaar via Casambi app

Inclusief voorgemonteerde veerklem met trekontlasting en aanrakingsbeschermkap voor inbouwmontage

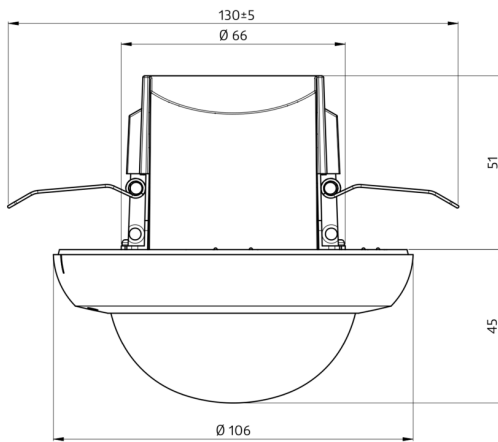
optioneel accessoire voor opbouwmontage leverbaar

Accessoires voor wandmontage optioneel leverbaar

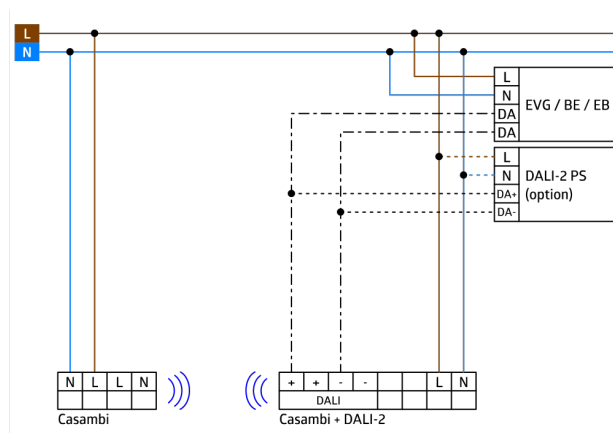
Extra accessoires voor kleuraanpassing zijn optioneel leverbaar

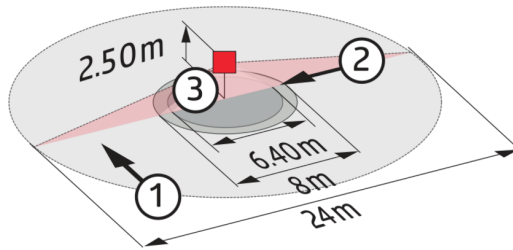
### Toepassingsvoorbeelden:

inkomhallen, gangen / doorgangen, open kantoren, vergaderzalen, classrooms/seminar Rooms, sporthallen / magazijnen, ondergrondse parkeergarages, trappenhuizen, toiletten, opslag / technische ruimten, kleine kantoren



# CASAMBI





## Accessoires



**OB montage set IP54 PD4N H**  
Code: 93465

Afmetingen: Ø 110 x 45 mm  
Beschermingsgraad/-klasse: IP54  
Kleur: wit, gelijk RAL9010



**OB montage set IP65 PD4N**  
Code: 93314

Afmetingen: 133 x 133 x 69 mm  
Beschermingsgraad/-klasse: IP65  
Kleur: wit



**Corridorlens PD4N type A, Afdekring**  
Code: 93742

Detectiebereik: horizontaal 360°  
(Plafondmontage)  
Reikwijdte: max. 40 m x 5 m  
dwars<br>max. 20 m x 3 m frontaal  
Detectiezone voor dwars langs de  
melder lopen: 250 m<sup>2</sup> / 2.5 m  
montagehoogte



**Corridorlens PD4N type A, Afdekring**  
Code: 93741

Detectiebereik: horizontaal 360°  
(Plafondmontage)  
Reikwijdte: max. 40 m x 5 m  
dwars<br>max. 20 m x 3 m frontaal  
Detectiezone voor dwars langs de  
melder lopen: 250 m<sup>2</sup> / 2.5 m  
montagehoogte



**Corridorlens PD4N type A, Afdekring**  
Code: 93743

Detectiebereik: horizontaal 360°  
(Plafondmontage)  
Reikwijdte: max. 40 m x 5 m  
dwars<br>max. 20 m x 3 m frontaal  
Detectiezone voor dwars langs de  
melder lopen: 250 m<sup>2</sup> / 2.5 m  
montagehoogte



**Corridorlens PD4N type A**  
Code: 93073

Detectiebereik: horizontaal 360°  
(Plafondmontage)  
Reikwijdte: max. 40 m x 5 m  
dwars<br>max. 20 m x 3 m frontaal  
Detectiezone voor dwars langs de  
melder lopen: 250 m<sup>2</sup> / 2.5 m  
montagehoogte



**lens PD4N, Afdekring**  
Code: 93731

Detectiebereik: horizontaal 360°  
(Plafondmontage)  
Reikwijdte: max. &Oslash; 24 m  
dwars<br>max. &Oslash; 8 m  
frontaal<br>max. &Oslash; 6.4 m  
zittend  
Detectiezone voor dwars langs de  
melder lopen: 450 m<sup>2</sup> / 2.5 m  
montagehoogte



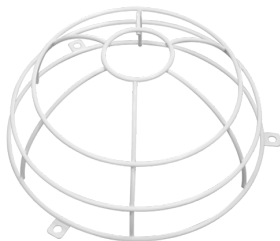
**lens PD4N, Afdekring**  
Code: 93733

Detectiebereik: horizontaal 360°  
(Plafondmontage)  
Reikwijdte: max. &Oslash; 24 m  
dwars<br>max. &Oslash; 8 m  
frontaal<br>max. &Oslash; 6.4 m  
zittend  
Detectiezone voor dwars langs de  
melder lopen: 450 m<sup>2</sup> / 2.5 m  
montagehoogte



**lens PD4N, Afdekring**  
Code: 93732

Detectiebereik: horizontaal 360°  
(Plafondmontage)  
Reikwijdte: max. &Oslash; 24 m  
dwars<br>max. &Oslash; 8 m  
frontaal<br>max. &Oslash; 6.4 m  
zittend  
Detectiezone voor dwars langs de  
melder lopen: 450 m<sup>2</sup> / 2.5 m  
montagehoogte



**Beschermingskorf BSK (Ø 200 x 90 mm)**  
Code: 92199

Afmetingen: Ø 200 x 90 mm  
Slagvastheid: IK09  
Behuizing: gecoate stalen korf



**Muurhouder PD2N/4N Typ A**  
Code: 93164

Afmetingen: 133 x 106 x 66 mm  
Beschermingsgraad/-klasse: IP54  
Behuizing: UV- bestendig polycarbonaat



**OB sokkel voor Muurhouder**  
Code: 93192

Afmetingen: 103 x 80 x 26 mm  
Behuizing: UV- bestendig polycarbonaat  
Kleur: wit