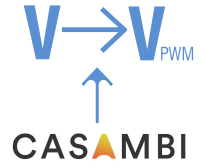
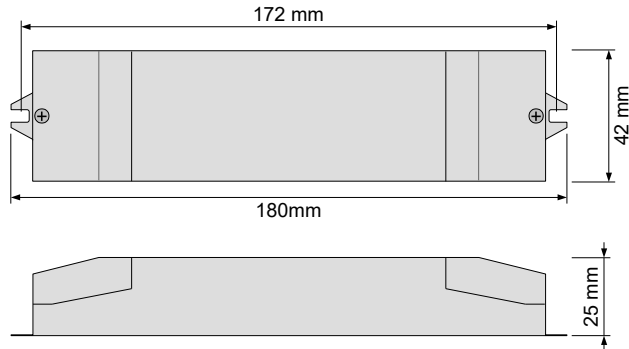
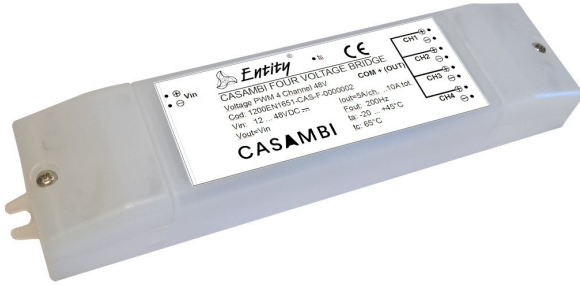


Foto e dimensioni

Photo and dimensions

12Vdc | 24Vdc | 48Vdc 



Descrizione

Description

L'interfaccia CASAMBI – PWM "CASAMBI FOUR VOLTAGE BRIDGE" permette di controllare 4 uscite in tensione modulate in PWM.

Il controllo è reso possibile dall'applicazione Casambi, installata su uno smartphone o tablet dotato di sistema Android o iOS. Una volta installata l'applicazione, l'interfaccia CASAMBI – PWM viene riconosciuta come 4 dispositivi dimmerabili.

La scheda genera 4 segnali PWM, uno per ogni uscita, che gestiranno conseguentemente i carichi luminosi.

Disponibili 5 modalità di funzionamento selezionando una fixture da quelle disponibili in fase di accoppiamento:

- EN1651-4xDIM 4 uscite indipendenti
- EN1651-TW utilizzate uscita 1 per bianco caldo e uscita 2 bianco freddo
- EN1651-RGBW utilizzate le 4 uscite per i rispettivi colori RGBW
- EN1651-RGB utilizzate 3 uscite per i rispettivi colori RGB
- EN1651-2xDIM+TW doppio TW, ch1 e 2 per primo bianco, ch3 e 4 per secondo bianco

The CASAMBI – PWM interface "CASAMBI FOUR VOLTAGE BRIDGE" allows to control, 4 voltage outputs PWM modulated.

The control is made possible by the Casambi app, installed on a Android or iOS smartphone or tablet. Once the app is installed, the CASAMBI - PWM interface is recognized as four dimmable devices.

The board generates 4 PWM signals, one for each output, which will consequently control the lights loads.

5 operating modes available by selecting a fixture from those available during the pairing phase:

- EN1651-4xDIM 4 independent outputs
- EN1651-TW use output 1 for warm white and output 2 for cold white
- EN1651-RGBW use the 4 outputs for the respective RGBW colors
- EN1651-RGB used 3 outputs for the respective RGB colors
- EN1651-2xDIM + TW double TW, ch1 and 2 for first white, ch3 and 4 for second white

Funzionamento

Working principle

Il valore visualizzato nell'app viene inviato all'uscita PWM.

Il normale funzionamento è indicato dal LED verde acceso stabilmente.

Eventuali anomalie sono indicate dal LED rosso.

The values displayed in the app, are sent to the PWM.

Normal work is noticed by the green LED permanently on.

Possible anomalies will be notice by the red LED.

Caratteristiche

Features

- Alimentazione in tensione da 12Vdc a 48Vdc.
- Gestione di 4 canali indipendenti
- Connessione Bluetooth.
- Protezione contro le sovratensioni all'ingresso.
- Fusibile di protezione a bordo.
E' possibile sostituire il fusibile il quale è fornibile come ricambio.
- Le uscite sono limitate alla corrente di 10A complessivi se superati avviene una dimmerazione globale per rientrare in questo limite e indicata dal lampeggio del led rosso e verde
- Le uscite sono limitate alla corrente massima di 5A per singolo canale, se sovraccaricata l'uscita viene disabilitata, ciò viene segnalato con led rosso lampeggiante: i lampeggi indicano il numero dell'uscita disattivata

- Power supply voltage input range from 12Vdc to 48Vdc.
- Four independent channels.
- Bluetooth connection.
- Protection against input over voltages.
- Safety fuse on board.
Is possible to replace the fuse that can be supplied as spare part
- The outputs are limited to a total current of 10A if exceeded, a global dimming occurs to fall within this limit and It is signaled by the flashing of red and green LEDs
- The outputs are limited to the maximum current of 5A per single channel, if overloaded the output will be disabled, It is signaled with a blinking red LED to indicate the number of deactivated output

Specifiche tecniche

Technical specifications

Alimentazione		Uscita	Potenza assorbita	Numero di canali	Corrente di uscita	Temperatura ambiente di funzionamento		Frequenza di uscita PWM		
Power supply		Output	Power consumption	Channels	Output current	Ambient working temperature		PWM output frequency		
Min	Max	Typ	Max		Max	Min	Max	Min	Typ	Max
12 Vdc	48 Vdc	Vin	3W	4	5 A per canale per channel	-20°C	+45°C	190Hz	200Hz	210Hz
					10 A Totale Total					

Codici d'ordine

Order codes

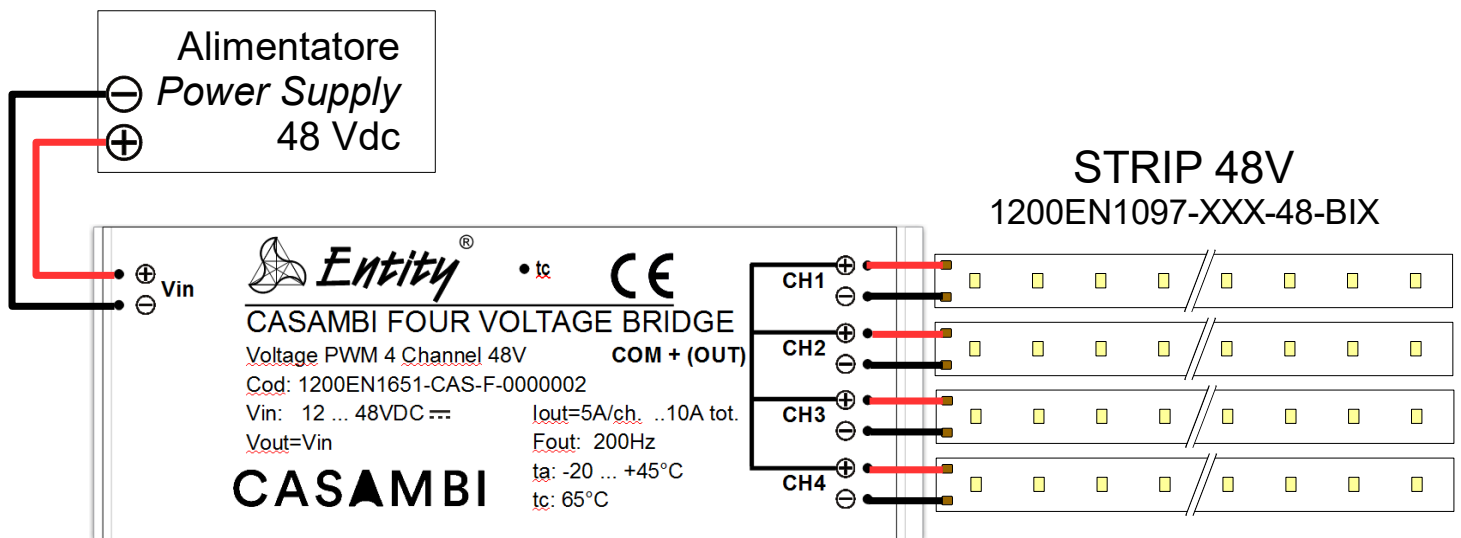
Versione senza scatola	1200EN1651-CAS-0-000002	Board without box version
Versione con scatola	1200EN1651-CAS-F-000002	Board with box version

Collegamenti

Connections

Esempio di collegamento

Connection example



© 2019 Copyright Entity Elettronica s.r.l.

Le caratteristiche dei prodotti possono essere soggette a modifiche senza preavviso / Specification and dimensions subject to change without prior notice

Note legali : ENTITY ELETTRONICA è continuamente al lavoro per migliorare la qualità e l'affidabilità dei suoi prodotti. Tuttavia, dispositivi a semiconduttore in generale possono generare malfunzionamenti a causa della loro intrinseca sensibilità elettrica e la vulnerabilità allo stress fisico. E' responsabilità del compratore, quando utilizza i prodotti ENTITY ELETTRONICA, conformarsi alle norme di sicurezza per l'intero sistema, e per evitare situazioni in cui un malfunzionamento o il guasto di tali prodotti ENTITY ELETTRONICA potrebbe causare una perdita di vita umana, lesioni o danni alle cose. Pertanto, mentre progettate i Vostri sistemi, Vi preghiamo di accertarVi che i prodotti ENTITY ELETTRONICA verranno utilizzati entro specifici intervalli operativi elencati in questo datasheet o in documentazione ENTITY ELETTRONICA riguardo lo stesso prodotto e più recente. I prodotti descritti in questo documento sono soggette alle leggi di cambio e a quelle del commercio estero. Le informazioni contenute nel presente documento vengono presentate solo come una guida per le applicazioni dei nostri prodotti. Nessuna responsabilità viene assunta da ENTITY ELETTRONICA per eventuali violazioni della proprietà intellettuale o altri diritti di terzi che possono derivare dal suo uso. Nessuna licenza viene concessa implicitamente o comunque sotto qualsiasi proprietà intellettuale o altri diritti di ENTITY ELETTRONICA o di altri. Le informazioni qui contenute sono soggette a modifiche senza preavviso. I marchi, le immagini, i prodotti, le informazioni, i testi citati, sono di proprietà delle rispettive aziende.

Legal note : ENTITY ELETTRONICA is continually working to improve the quality and reliability of its products. Nevertheless, semiconductor devices in general can malfunction or fail due to their inherent electrical sensitivity and vulnerability to physical stress. It is the responsibility of the buyer, when utilizing ENTITY ELETTRONICA products, to comply with the standards of safety in making a safe design for the entire system, and to avoid situations in which a malfunction or failure of such ENTITY ELETTRONICA products could cause loss of human life, bodily injury or damage to property. In developing your designs, please ensure that ENTITY ELETTRONICA products are used within specified operating ranges as set forth in the most recent ENTITY ELETTRONICA products specifications. The products described in this document are subject to the foreign exchange and foreign trade laws. The information contained herein is presented only as a guide for the applications of our products. No responsibility is assumed by ENTITY ELETTRONICA for any infringements of intellectual property or other rights of the third parties which may result from its use. No license is granted by implication or otherwise under any intellectual property or other rights of ENTITY ELETTRONICA or others. The information contained herein is subject to change without notice. The information contained herein is subject to change without notice. All trademarks, images, products, information, texts mentioned, are property of their respective companies.