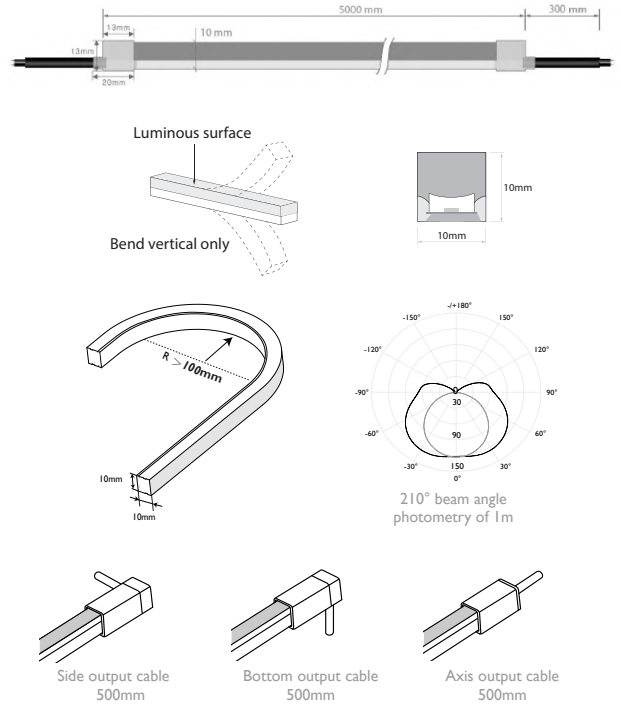


# NEO TOP Mini

Mini dot-free flexible LED light line, top bend  
 Mini ligne LED lumineuse opal flexible sans ponctuation  
**A4410**



<b>Temperature de couleur CCT</b>	
2100K - 2400K - 2700K - 3000K - 3500K - 4000K - 5000K - 6000K - R/P/G/B/Y	
<b>Precision de couleur &amp; IRC Color consistency &amp; CRI</b>	
OneBinOnly   90+	
<b>Puissance lumineuse &amp; Angle ouverture Luminous output &amp; Beam angle</b>	
(@4000K) 830 lm & 210°	
<b>Puissance Power</b>	
5w/m   10w/m	
<b>Coupe Cutting pace</b>	
35.70 mm	
<b>Dimensions &amp; Rayon courbure mini Dimensions &amp; min. bending radius</b>	
5000 x 10 x 10 mm   > 100 mm	
<b>Indices de protection &amp; normes Standards</b>	
IP67 - IK08 - LM80 - CE	
Flame resistant - UV resistant - Solvent resistant - Saltwater resistant	
<b>Tension alimentation &amp; Classe isolation Input voltage &amp; Class</b>	
24 Vdc - class III	
<b>Température d'utilisation Ambient temperature</b>	
- 20°C / + 40°C	



## CCT & luminous flux

	5w/m	10w/m	
2100K	330 lm/m	645 lm/m	921
2400K	355 lm/m	685 lm/m	924
2700K	380 lm/m	740 lm/m	927
3000K	400 lm/m	785 lm/m	930
3500K	370 lm/m	720 lm/m	935
4000K	430 lm/m	830 lm/m	940
5000K	430 lm/m	830 lm/m	950
6000K	420 lm/m	810 lm/m	960

## A4410.930.IP67.DALI

**IP Rating**  
IP 67

**IP67**

**Dimming**  
No dimming

**HF**

Dali

**DALI**

Dmx

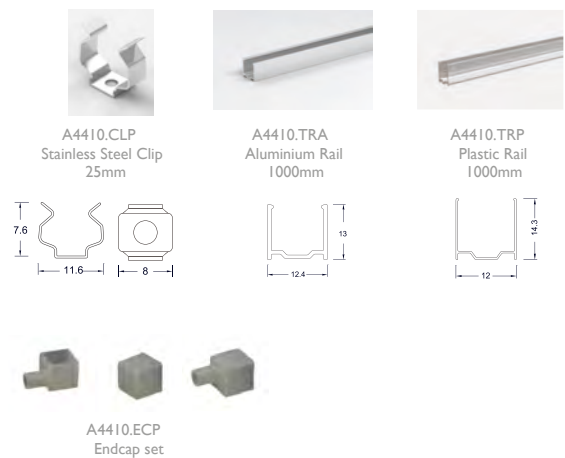
**DMX**

Dimming 0/1 - 10VDC

**D10**

Phase dimming TRIAC

**PHA**



# NEO TOP Mini

Mini dot-free flexible LED light line, top bend  
Mini ligne LED lumineuse opal flexible sans ponctuation  
A4410



## Precautions à respecter

- Utilisez une alimentation isolée de 24V DC pour alimenter le luminaire, et l'onde d'ondulation de la source de tension constante doit être inférieure à 5%. Il n'est pas permis d'utiliser un réducteur de tension RC ou une alimentation non isolée pour alimenter le luminaire.
- Dans les applications réelles, 15-20 % de l'alimentation doit être conservée (seulement 80-85 % de la puissance est utilisée) pour garantir qu'une tension suffisante est disponible pour alimenter le produit.
- Il faut faire attention à la sécurité du fonctionnement. Après la mise sous tension, il n'est pas permis de toucher l'alimentation 230vac pour éviter un choc électrique.
- L'attention doit être portée sur les pôles positifs et négatifs des fils pendant l'installation et sur la conformité de l'alimentation électrique aux tensions requises pour éviter les dommages.
- Évitez de rayer, de déformer et de plier irrégulièrement le produit pendant l'installation, sous peine d'endommager irrémédiablement le produit.
- Veuillez ne pas plier la bande en arc de cercle d'un diamètre inférieur à 80mm pour assurer la longévité et la fiabilité, un diamètre de pliage trop petit endommagera le produit lui-même.
- Si la longueur réelle de l'application dépasse la longueur d'utilisation spécifiée, cela entraînera une surchauffe et une luminosité inégale.
- Pour ne pas abîmer les yeux, évitez de fixer le côté lumineux de la bande LED pendant une longue période.
- L'installation, le démontage et la réparation du produit sont interdits aux non-professionnels.
- N'utilisez pas d'adhésif acide ou alcalin pour fixer les produits (y compris le ciment de verre, etc.).
- Ne pas mettre sur le produit de marquage à l'encre car celle-ci peut se diffuser dans le silicone du luminaire.
- Le produit ne convient pas à une utilisation dans les piscines et les fontaines.
- Veuillez confirmer avant l'utilisation car les produits de tailles variées présentent de légères différences dans leur couleur sous une même température de couleur en raison de leurs différences structurelles.
- Concernant les produits de protection IP67 ou IP65 sont installés et appliqués, le degré d'imperméabilité peut se dégrader en cas de découpe ou de modification sur le produit.
- Manuel d'installation : <https://atea.fr/NEO.manual.pdf>

## Precautions

- Use a 24V DC isolated power supply to drive the neon lamp strip and the ripple wave of constant voltage source shall be less than 5%. It is not allowed to use RC voltage reduction or non-isolated power supply to drive the neon lamp strip.
- In actual applications, 15-20% of the power supply shall be kept (only 80-85% of the power is used) to guarantee that sufficient voltage is available to drive the product. Attention shall be paid to safe operation. After powering on, it is not allowed to touch the AC power supply to avoid an electric shock. Attention shall be paid to the positive and negative poles of the wires during installation and whether the power supply conforms to required voltages to avoid damages.
- Avoid scratching, distortion and irregular bending of the product during installation; otherwise it may cause irreparable damage to the product. Please do not bend the strip into an arc with a diameter less than 80mm to ensure the longevity and reliability, A bending diameter too small will damage the product itself.
- If the actual length of application exceeds the specified using length, it will lead to overload heating and uneven brightness. To keep the eyes from being harmed, try to avoid staring at the glowing side of the LED strip for a long time.
- Non-professionals are prohibited from installing, disassembling and repairing the product.
- Do not use any acid or alkaline adhesive to fix products (including not limited to glass cement, etc.)
- Do not put ink on the marking product as it may diffuse into the silicone of the luminaire.
- Product is not suitable for use in swimming pools and fountains.
- Please confirmed before usage as products of varied sizes show slight differences in their color under same color temperature due to their structural differences.
- When IP67 protective products are installed and applied, the waterproofing grade should be degraded after self-processing and cutting.
- Installation Guidance : <https://atea.fr/NEO.manual.pdf>

**ATEA**

