

NEO TOP DISTANCE

Flexible LED Light Line, top bend, 48V, 50m in one run
Ligne LED flexible, 48V, jusqu'à 50m
A4450



Temperature de couleur **CCT**
2200K - 2700K - 3000K - 4000K

Precision de couleur & IRC **Color consistency & CRI**
OneBinOnly | 92+

Puissance lumineuse & Angle ouverture **Luminous output & Beam angle**
(@4000K) 560 lm (10w) | 300 lm (6w) & 110°

Puissance **Power**
10w/m | 6w/m

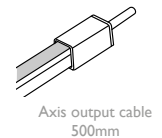
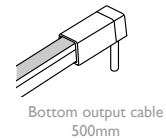
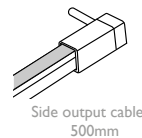
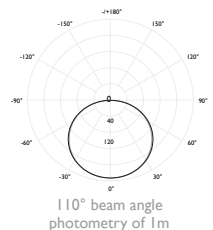
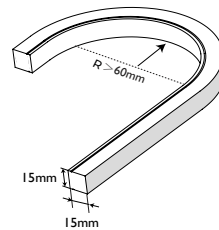
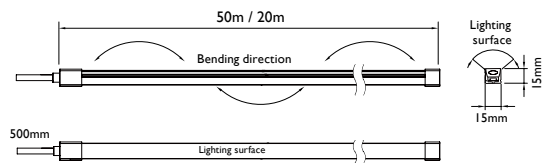
Coupe **Cutting pace**
100 mm

Dimensions & Rayon courbure mini **Dimensions & min. bending radius**
50000 x 15 x 15 mm (6w/m) | 20000 x 15 x 15 mm (10w/m) | > 60 mm

Indices de protection & normes **Standards**
IP67 - IK08 - LM80 - CE - UL Listed
Flame resistant - UV resistant - Solvent resistant - Saltwater resistant

Tension alimentation & Classe isolation **Input voltage & Class**
48 Vdc - class III

Température d'utilisation **Ambient temperature**
- 20°C / + 40°C



A4450.930.IP67.DALI

CCT & luminous flux

	10w/m-20m	6w/m-50m	
2200K	500 lm/m	260 lm/m	922
2700K	580 lm/m	290 lm/m	927
3000K	600 lm/m	290 lm/m	930
4000K	560 lm/m	300 lm/m	940

IP Rating
IP 67

IP67

Dimming
No dimming
Dali
Dmx
Dimming 0/1 - 10VDC
Phase dimming TRIAC

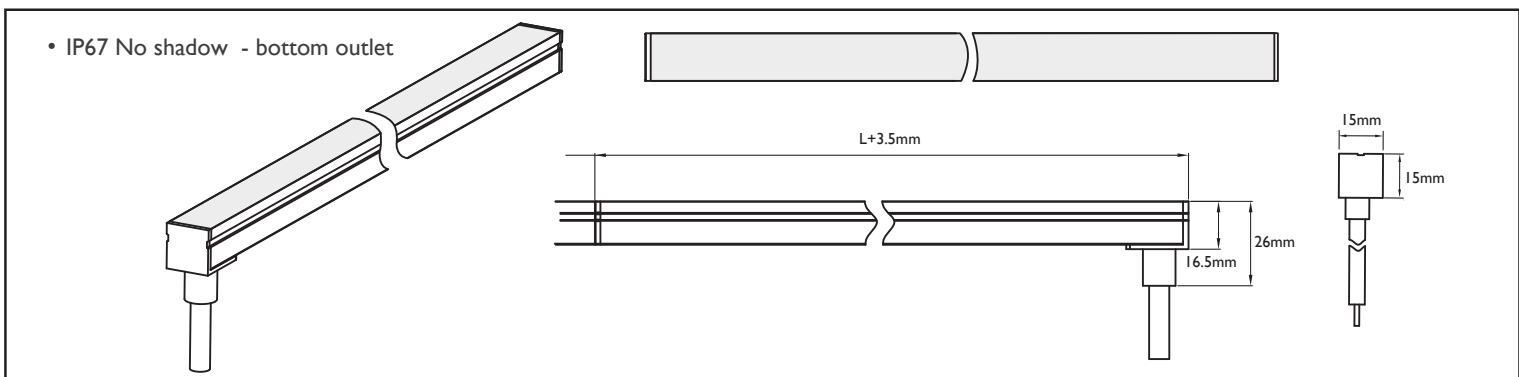
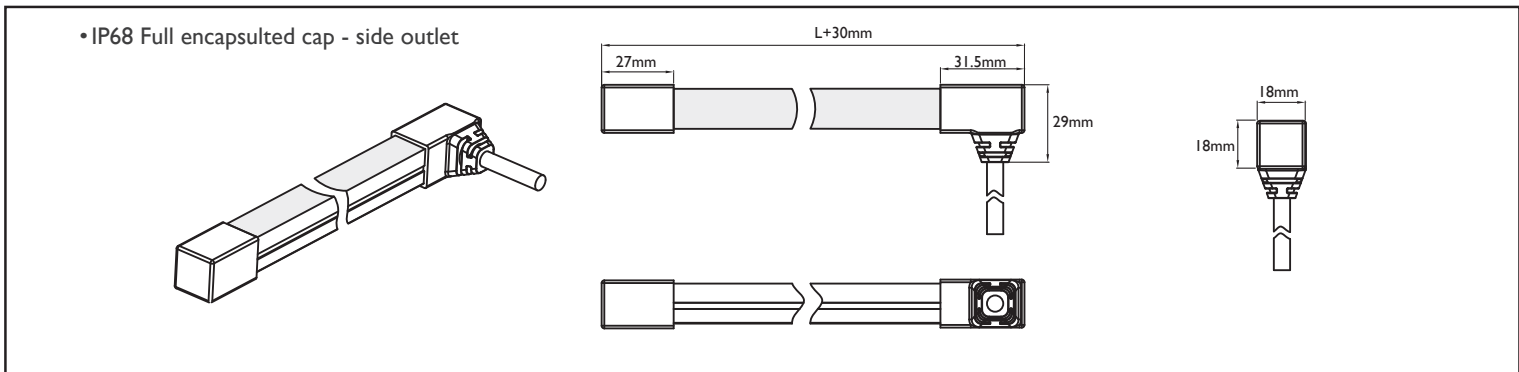
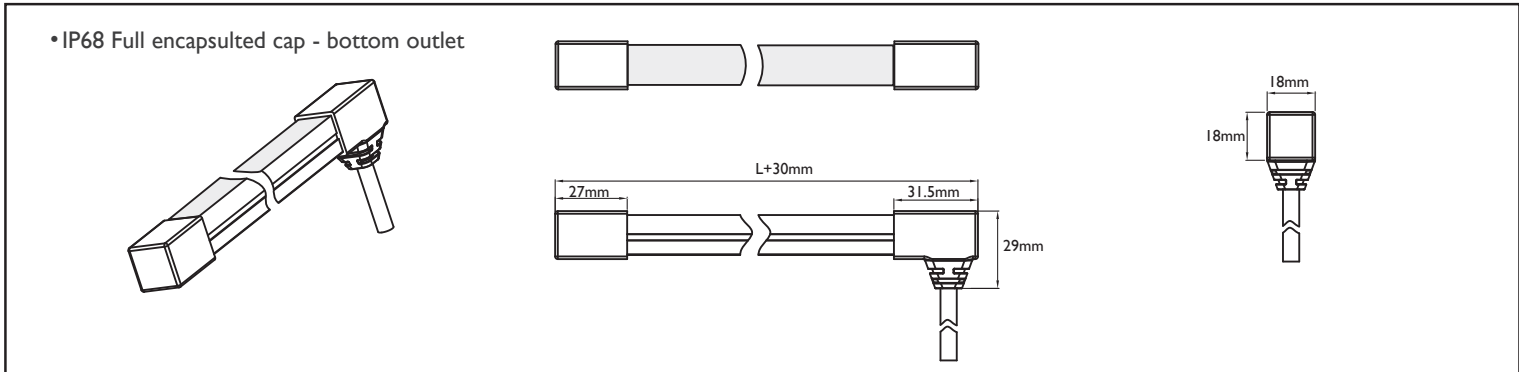
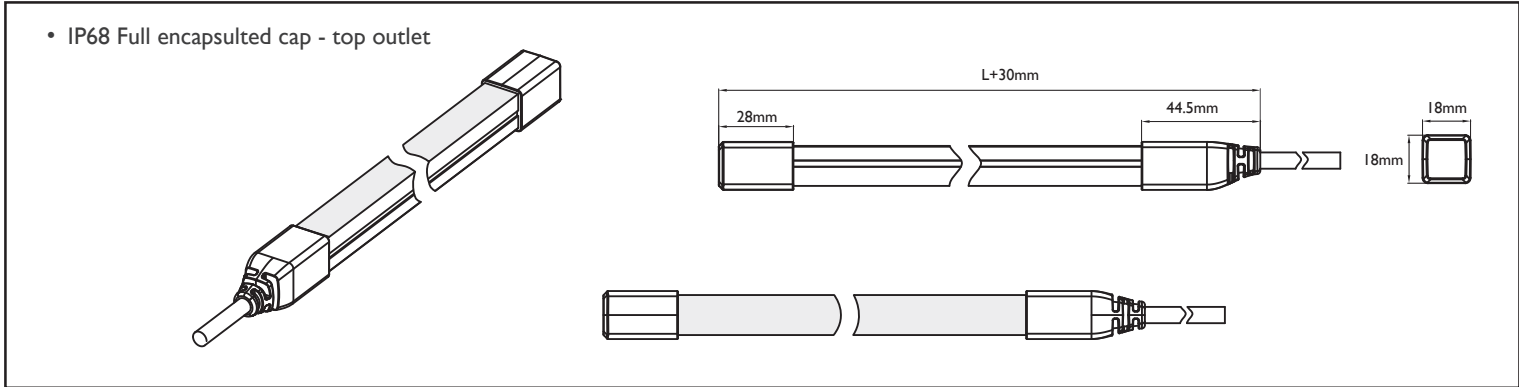
HF
DALI
DMX
D10
PHA



Endcap Dimensions

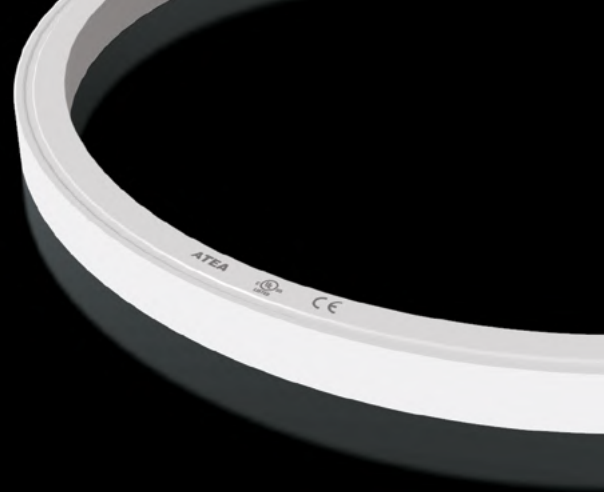
Types :

- Full encapsulated endcap
- "No shadow" endcap



NEO TOP DISTANCE

Flexible LED Light Line, top bend, 48V, 50m in one run
Ligne LED flexible , 48V, jusqu'à 50m
A4450



Precautions à respecter

- Utilisez une alimentation isolée de 24V DC pour alimenter le luminaire; L'onde d'ondulation de la source de tension constante doit être inférieure à 5%. Il n'est pas permis d'utiliser un réducteur de tension ou une alimentation non isolée pour alimenter le luminaire.
- Dans les applications réelles, 15-20 % de l'alimentation doit être conservée (seulement 80-85 % de la puissance est utilisée) pour garantir qu'une tension suffisante est disponible pour alimenter le produit.
- Il faut faire attention à la sécurité du fonctionnement. Après la mise sous tension, il n'est pas permis de toucher l'alimentation 230Vac pour éviter un choc électrique.
- L'attention doit être portée sur les pôles positifs et négatifs des fils pendant l'installation et sur la conformité de l'alimentation électrique aux tensions requises pour éviter les dommages.
- Évitez de rayer, de déformer et de plier irrégulièrement le produit pendant l'installation, sous peine d'endommager irrémédiablement le produit.
- Veuillez ne pas plier la bande en arc de cercle d'un diamètre inférieur à 60mm pour assurer la longévité et la fiabilité, un diamètre de pliage trop petit endommagera le produit lui-même.
- Si la longueur réelle de l'application dépasse la longueur d'utilisation spécifiée, cela entraînera une surchauffe et une luminosité inégale.
- Pour ne pas abîmer les yeux, évitez de fixer le côté lumineux de la bande LED pendant une longue période.
- L'installation, le démontage et la réparation du produit sont interdits aux non-professionnels.
- N'utilisez pas d'adhésif acide ou alcalin pour fixer les produits (y compris le ciment de verre, etc.).
- Ne pas mettre de marquage à l'encre sur le produit car celle-ci peut se diffuser dans le silicone du luminaire.
- **Le produit ne convient pas à une utilisation dans les piscines et les fontaines.**
- Les produits de tailles variées peuvent présenter de légères différences dans leur couleur sous une même température de couleur en raison de leurs différences structurelles.
- Lorsque les produits de protection IP67 ou IP65 sont installés et appliqués, le degré d'imperméabilité peut se dégrader en cas de découpe ou de modification sur le produit.
- Manuel d'installation : <https://atea.fr/NEO.manual.pdf>

Precautions

- Use a 24V DC isolated power supply to drive the neon lamp strip; The ripple wave of constant voltage source shall be less than 5%. It is not allowed to use RC voltage reduction or non-isolated power supply to drive the neon lamp strip.
- In actual applications, 15-20% of the power supply shall be kept (only 80-85% of the power is used) to guarantee that sufficient voltage is available to drive the product.
- Attention shall be paid to safe operation. After powering on, it is not allowed to touch the AC power supply to avoid an electric shock.
- Attention shall be paid to the positive and negative poles of the wires during installation and whether the power supply conforms to required voltages to avoid damages.
- Avoid scratching, distortion and irregular bending of the product during installation; otherwise it may cause irreparable damage to the product.
- Please do not bend the strip into an arc with a diameter less than 60mm to ensure the longevity and reliability, A bending diameter too small will damage the product itself.
- If the actual length of application exceeds the specified using length, it will lead to overload heating and uneven brightness.
- To keep the eyes from being harmed, try to avoid staring at the glowing side of the LED strip for a long time.
- Non-professionals are prohibited from installing, disassembling and repairing the product.
- Do not use any acid or alkaline adhesive to fix products (including not limited to glass cement, etc.)
- Do not put ink on the marking product as it may diffuse into the silicone of the luminaire.
- **Product is not suitable for use in swimming pools and fountains.**
- Products of different sizes may show slight differences in color at the same color temperature due to structural differences.
- When IP67 or IP65 protective products are installed and applied, the waterproofing grade should be degraded after self-processing and cutting.
- Installation Guidance : <https://atea.fr/NEO.manual.pdf>

ATEA

